

# PLAN DE PREVENCIÓN DE INCENDIOS FORESTALES DE LA DEMARCACIÓN DE VALL D'ALBA



AÑO DE REDACCIÓN: 2007  
ACTUALIZADO: 2013

NORMA TÉCNICA DE  
INFRAESTRUCTURAS  
EN INSTALACIONES  
RECREATIVAS

## ÍNDICE

1.	INTRODUCCIÓN .....	2
2.	INFORMACIÓN BÁSICA.....	3
2.1.	DEFINICIONES.....	3
3.	INSTALACIÓN RECREATIVA TIPO .....	4
3.1.	DELIMITACIÓN DE LAS INSTALACIONES DE RECREATIVAS.....	4
3.2.	TRATAMIENTO DE LA VEGETACIÓN PERIMETRAL DE LAS INSTALACIONES RECREATIVAS.....	4
3.3.	TRATAMIENTO DE LA VEGETACIÓN INTERIOR DE LAS INSTALACIONES DE RECREO.....	4
3.4.	CARACTERÍSTICAS CONSTRUCTIVAS DE LOS EDIFICIOS CON PUNTOS DE FUEGO.....	6
3.5.	SEÑALIZACIÓN Y CARTELERÍA.....	8
3.6.	CONTENEDORES Y PAPELERAS.....	9
3.7.	PUNTOS DE AGUA.....	9

## 1. INTRODUCCIÓN

El uso recreativo de los montes ha promovido la construcción de instalaciones, en el terreno forestal, de diversa tipología (áreas recreativas, cobijos, áreas de acampada, etc.) con el fin de cubrir las necesidades más demandadas por los usuarios.

Desde el punto de vista de la prevención de incendios, debe considerarse el riesgo de inicio de incendio en las instalaciones de recreo, fundamentalmente por actuaciones negligentes y/o accidentales. En el documento *Plan de prevención de causas* se han establecido diversas medidas encaminadas a la concienciación, información y educación, de forma que el comportamiento de las personas que disfrutan de dichas áreas sea adecuado.

La presente norma técnica propone una serie de actuaciones a realizar en dichas instalaciones recreativas (especialmente en las que tienen puntos de fuego), cuyo objetivo es minimizar el número de incendios originado en estas zonas debido fundamentalmente a accidentes y a comportamientos negligentes, dando cumplimiento simultáneamente a la normativa existente.

Cabe destacar que las medidas que se proponen no tienen la finalidad de dotar al área de la seguridad necesaria para realizar una posible evacuación o un confinamiento en caso de incendio forestal.

La Ley Forestal de la Comunidad Valenciana cita entre sus objetivos: *Crear en las zonas periféricas del bosque de menor riesgo de degradación, espacios de esparcimiento y disfrute del bosque, adonde encauzar la demanda de usos recreativos de los ciudadanos*. En cuanto a la construcción de nuevos puntos de fuego en instalaciones recreativas el criterio general será el localizarlas en zonas externas al terreno forestal, aunque (preferentemente) con buen acceso a éste. De esta forma se elimina el riesgo de generar incendio por esta causa, además de cubrir la demanda de estas actividades.

## 2. INFORMACIÓN BÁSICA

La legislación existente ya regula el uso del fuego en estas instalaciones, en el artículo 145 del reglamento de la Ley 3/1993, Forestal de la Comunitat Valenciana recoge:

*Quedan prohibidas como medida de precaución general en los terrenos forestales, en los colindantes o con una proximidad menor a 500 metros de aquellos, las acciones o actividades siguientes:*

- ...
- *Encender fuego con la única finalidad de cocinar o calentarse **fuera** de los lugares preparados y autorizados al efecto.*
- ...

El reglamento reitera lo ya expuesto en la Ley 3/1993. Por tanto todo paellero, cocina, barbacoa o similar debe estar preparado y autorizado para poder ser empleado. En este documento se recogen los requerimientos técnicos que deben cumplir las infraestructuras e instalaciones de las zonas de recreo situadas en terreno forestal, para ser autorizables.

### 2.1. Definiciones.

A efectos del presente documento, se entenderá como:

- **Área de recreo:** zonas ubicadas en montes o terrenos forestales públicos, debidamente acondicionadas y autorizadas para su utilización en estancias de día para actividades recreativas y de aire libre.
- **Paellero:** aquella estructura o construcción abierta al menos por uno de sus lados y equipado con cocinas, quemadores u hogares para el uso del fuego con fines culinarios.
- **Paellero preparado y autorizado:** es aquel *paellero* que cumple con las especificaciones recogidas en la presente norma técnica y ha sido autorizado por el organismo competente.
- **Paellero autorizable<sup>1</sup>:** es aquel paellero que cumple con las normas técnicas establecidas para poder ser un *paellero preparado y autorizado*.

<sup>1</sup> Que un paellero sea autorizable no implica directamente que éste deba ser autorizado por el organismo competente.

### 3. INSTALACIÓN RECREATIVA TIPO

#### 3.1. Delimitación de las instalaciones de recreativas.

La instalación recreativa debe estar delimitada, diferenciándose claramente del terreno que la rodea. Para ello se emplearan elementos y materiales que se integren paisajísticamente en el entorno. Se propone utilizar:

- Muretes de piedra discontinuos.
- Vallado de madera rústico discontinuo.
- Mojones de hormigón.

#### 3.2. Tratamiento de la vegetación perimetral de las instalaciones recreativas.

Se asegurará que exista una discontinuidad del combustible entre la instalación recreativa y la zona forestal circundante. Esta discontinuidad podrá ser:

- Natural, si por las características del terreno ya existe una discontinuidad de la vegetación.
- Campos de cultivo en producción y que rodeen la instalación recreativa.
- De nueva creación, si es necesario realizar un área cortafuegos perimetral a la instalación recreativa. Si resulta necesario realizar un área cortafuegos:
  - Su diseño y dimensionamiento se realizarán tal como establece el Plan de Selvicultura Preventiva frente a incendios en los sistemas forestales de la Comunidad Valenciana.
  - El área cortafuegos será perimetral y preferentemente deberá tener principio y fin en viales para ser accesible a los medios de extinción.
  - Esta área cortafuegos pertenecerá al orden 2 y como mínimo tendrá 25 metros de anchura.
  - Se realizarán mantenimientos periódicos.
  - Además, se tendrán en cuenta las medidas establecidas en el documento *Instrucciones de diseño de áreas cortafuegos perimetrales*, incluido en el apartado de *Normas técnicas instrucciones y guías*, del presente plan de prevención de incendios forestales de demarcación.

#### 3.3. Tratamiento de la vegetación interior de las instalaciones de recreo.

Los trabajos a seguir, se han estructurado según las zonas en las que normalmente se divide una instalación recreativa. Para que estas actuaciones sean efectivas tendrán que programarse mantenimientos periódicos.

## Zona general

---

- Desbroce parcial del matorral, para evitar la continuidad del combustible. Se considerará el mantenimiento de arbustos ornamentales y de la vegetación que se mantenga verde y turgente en verano.
- Se conservarán los árboles mejor conformados y dominantes.
- El arbolado se podará hasta los 2/3 de la altura total, hasta un máximo de 3 metros.
- Se evitará la existencia de chopos hembra por el riesgo de inicio de incendios que genera sus semillas.

## Zonas de aparcamiento

---

Estará desprovista de cualquier tipo de vegetación herbácea o arbustiva, estando permitida la presencia de especies arbóreas distintas de chopos hembra.

## Zonas próximas a edificaciones con punto de fuego

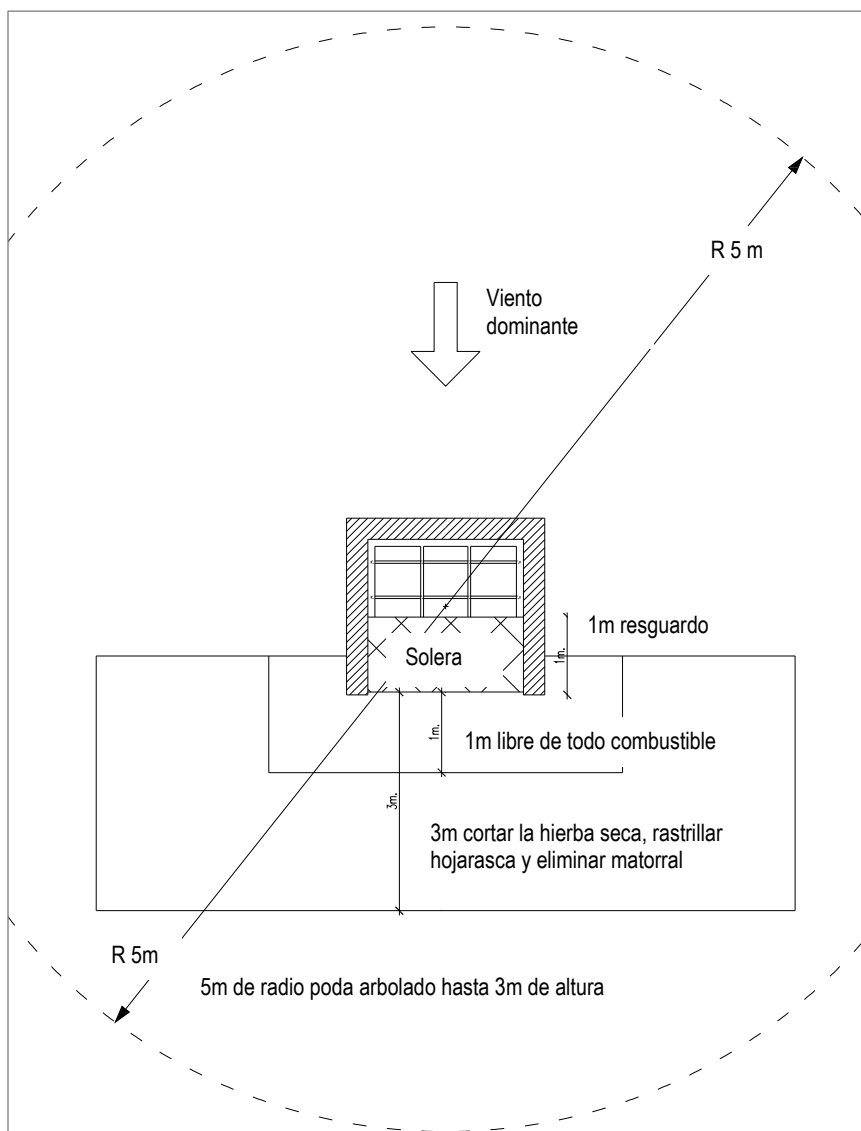
---

### Paellersos

- Frente a la parte abierta del paellero se dejará una faja de un metro como mínimo de anchura, en la que se eliminará todo el combustible.
- En un radio de tres metros a contar desde la zona abierta del paellero se debe cortar la hierba seca, así como rastrillar la pinocha y la hojarasca y eliminar el matorral.
- Los árboles situados en un radio de cinco metros de las construcciones se podarán hasta tres metros de altura y se eliminarán las ramas que se acerquen a menos de tres metros de una salida de humos.

### Otros edificios con puntos de fuego

- Se eliminarán las ramas que dominen el edificio y las que se encuentren a menos de 3 metros de la salida de humos.
- En cuanto a la vegetación circundante, el radio de actuación alrededor de las edificaciones será de 3 metros como mínimo. En este radio se eliminará toda la vegetación. Si por razones estéticas y de erosión es preferible no dejar el suelo desnudo se podrán dejar árboles aislados, arbustos ornamentales y vegetación rastrera verde, siempre que no puedan transmitir rápidamente el fuego.
- Se debe cortar la hierba seca.

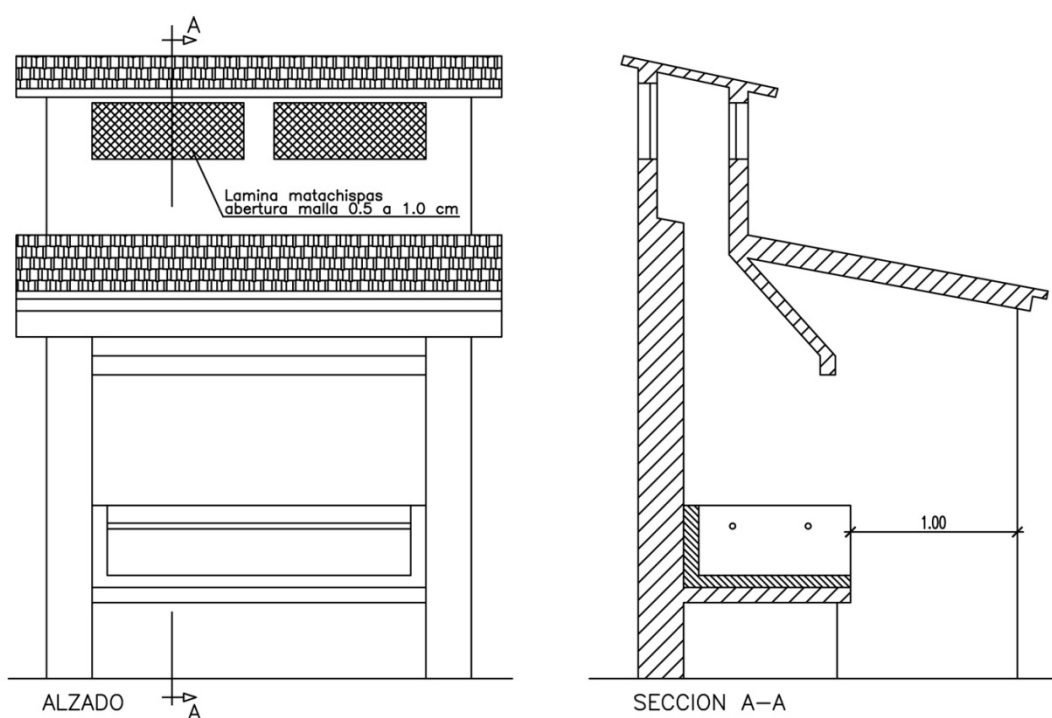


### 3.4. Características constructivas de los edificios con puntos de fuego.

#### Paellersos

- Cerrados a tres vientos: los edificios donde se ubiquen las cocinas, quemadores u hogares deben contar con un **techado** y estar **cubiertos a tres vientos** mediante paramentos cerrados **de suelo a techo** que, lateralmente, abarquen al menos la zona de fuegos **más un metro** a partir de ésta.
- Solera de hormigón: los paellersos deberán tener una solera que abarque tanto la zona de cocinas como al **menos 1 metro frente a éstas** (coincidente con los *resguardos laterales*).
- Red matachispas: las salidas de humos estarán cubiertas de una red matachispas de material **no inflamable** con abertura de malla de entre 0,5 cm y 1 cm. de lado **como máximo**. La red matachispas se situará en la zona de salida de humos (al final de la chimenea o similar).
- Caperuza matachispas: en caso de que las salidas de humos sean **chimeneas** deben tener **caperuza matachispas**, además de la red matachispas.

- **Sistema de cierre:** se recomienda (para facilitar su clausura por los miembros del Plan de vigilancia los días de preemergencia de nivel 3) colocar en los paelleros un sistema de cierre, que podrá consistir en unas cadenas o barras de plástico o metal que junto con unos candados de llave única servirán para cerrar dichas instalaciones en caso necesario. Se colocará una placa en la que se indique el motivo del cierre: *Instalación cerrada provisionalmente por riesgo de incendio forestal. NO ENCIENDA FUEGO. Gracias por su colaboración.*
- **Orientación:** Preferentemente se orientarán de forma que el lado abierto quede orientado hacia los vientos menos desfavorables del lugar, para que el riesgo de escape de pavesas sea mínimo. En la Comunitat Valenciana el viento desfavorable es habitualmente el de poniente (los denominados vientos terrales, en general).



#### Otros edificios en instalaciones de recreo

- **Salida de humos:** estarán cubiertas de una “red matachispas” de material no inflamable con abertura de malla de entre 0,5 cm y 1 cm. de lado **como máximo**. La red matachispas se situará en la zona de salida de humos (al final de la chimenea o similar). En caso de que las salidas de humos sean chimeneas deben tener caperuza matachispas, además de la red matachispas.

#### Mantenimientos periódicos

- Las redes matachispas deben mantenerse limpias y sin obstrucciones, además se repondrán periódicamente dependiendo del uso que tenga el paellero/chimenea. Se recomienda que se repongan cada vez que se realice el mantenimiento de las instalaciones o del entorno.



- Las cubiertas deberán mantenerse limpias.
- Tratamiento de la vegetación del entorno próximo según lo indicado anteriormente.
- Limpieza de las cocinas mediante la retirada de cenizas y otros restos.

### 3.5. Señalización y cartelería.

Independientemente de la señalización existente referida a la propia instalación recreativa (informativa, recomendaciones, comportamiento...), en el caso de que existan paellers u otras infraestructuras autorizadas para cocinar se incluirá información relativa al uso del fuego y a la prevención de incendios forestales. El texto recomendado es:

*Edificio preparado y autorizado para cocinar. Prohibido realizar fuego en estas instalaciones en caso de preemergencia de nivel 3 (art. 145 y art. 156 del Reglamento de la Ley forestal, aprobada por Decreto 98/1995). Usted se encuentra en la zona \_\_\_\_\*. Infórmese del nivel de preemergencia en la web [www.112cv.com](http://www.112cv.com).*

\*En el cartel se incluirá la zona meteorológica en la que se encuentra dicho paellero con objeto de que la información proporcionada en la web sea comprensible.

Este texto se colocará en una placa o similar, en un lugar visible del paellero.



Foto 1. Ejemplo de cartelería.

Además, se podrán incluir las siguientes normas de uso del paellero:

- Antes de encender fuego infórmese de que **no está** en preemergencia de nivel 3.
- En todo caso, si el paellero se encuentra precintado **no haga fuego**.
- No traslade las cenizas o rescoldos.
- Una vez finalice la utilización de las cocinas se retirarán las leñas que no se hayan utilizado de la proximidad de los fuegos, depositándolas en las leñeras o zonas destinadas al efecto.
- Antes de abandonar las instalaciones, asegúrese de que los rescoldos están perfectamente apagados (que estén a temperatura ambiente).

- Si va a hacer uso de camping gas o similar, hágalo en los mismos paellers, que son los únicos lugares donde está permitido hacer uso del fuego con fines culinarios.
- ***Nunca haga fuego fuera de los paellers preparados y autorizados a tal efecto. No utilice barbacoas portátiles ni haga fuego en el suelo.***

### 3.6. Contenedores y papeleras.

Desde el punto de vista de la prevención de incendios forestales se desaconseja la instalación de papeleras y contenedores en las instalaciones recreativas donde esté permitido el uso de fuego ya que puede dar lugar a que por desconocimiento o descuido se viertan las cenizas o rescoldos empleados en las cocinas junto con material combustible (residuos orgánicos y restos de embalajes o materiales combustibles), siendo un posible origen de incendio forestal.

En caso de ser necesaria su instalación, los contenedores y papeleras a instalar deberán cumplir las siguientes características:

#### Contenedores

Características:

- De material no combustible, incluida la tapa.

Ubicación:

- No deberán colocarse nunca cerca de los puntos de fuego.
- Suficientemente alejados de cualquier tipo de combustible, en un lugar en el que previamente se haya realizado un decapado, de tal forma que se elimine la vegetación herbácea y arbustiva, llegando a suelo mineral. Puede procederse al hormigonado de dicha superficie.

Se colocarán unos pequeños muretes u otras estructuras que impidan el desplazamiento del contenedor por parte de personas distintas a las dedicadas al mantenimiento de la instalación recreativa o al personal encargado de la recogida de residuos.

#### Papeleras

Características:

- Siempre de materiales no inflamables, incluida la tapa.

Ubicación:

- En zonas estratégicas, cercanas a lugares de generación de residuos y alejadas de los puntos de fuego y del terreno forestal.

### 3.7. Puntos de agua.

En caso de ser técnicamente viable se considerará la posibilidad de la instalación de hidrantes o bien de un depósito para extinción de incendios forestales; estos han de cumplir las características especificadas para puntos de agua e hidrantes para la extinción de incendios forestales.

Se puede eximir de la instalación de puntos de agua a cualquier instalación de recreo que este situada a menos de 2,5 km en línea recta de un depósito asequible para la carga de los helicópteros de extinción, o

a menos de 7,5 minutos de viaje en camión autobomba desde el hidrante o depósito en el que pueda cargar agua una autobomba de capacidad tipo (3,5 m<sup>3</sup>).

La capacidad del hidrante o depósito debe ser la suficiente para realizar dos cargas en un tiempo razonable (que tenga disponibles unos 7 m<sup>3</sup> como mínimo, o que tenga acopiados 3,5 m<sup>3</sup> y pueda proporcionar los 3,5 m<sup>3</sup> para la segunda carga en media hora).

Si por cuestiones técnicas no fuera posible el cumplimiento de alguna de las condiciones expuestas en los puntos anteriores, deberá justificarse debidamente para su estudio y, en su caso, aprobación por parte del servicio competente en prevención de incendios forestales.